

**LGB** documents provided courtesy of:

**TRAINLI**

You can find everything you need for your hobby at

[Click Here >>>](#) [www.trainli.com](http://www.trainli.com)

+1 (775) 302-8011

[Say thank you and like us on Facebook](#)

<https://www.facebook.com/trainlipage/>



Modell des DR-Triebwagens VT 133

29655

### **Das Vorbild**

Viele Nebenstrecken haben ein geringes Fahrgastaufkommen, sodass sich normale Personenzüge nicht lohnen. Hier werden oft Schienenbusse eingesetzt - Personenwagen mit eigenem Antrieb.

Viele Schienenbusse führen einen Beiwagen mit, um die Kapazität zu erhöhen. Auf manchen Strecken wurden sogar ein oder zwei Güterwagen angehängt, so dass ein kurzer gemischter Zug entstand.

### **The Prototype**

Many passenger routes are too short or too lightly traveled to support a locomotive-powered passenger train. For these routes, often a railbus is the best solution - a passenger coach with its own motor and controls.

Railbuses often were used with an additional unpowered car to increase capacity. On some lines, one or two freight cars were added to the consist to make a short mixed train.

## Le Prototype

Certains itinéraires sont trop courts ou le nombre de passagers insuffisant pour justifier l'utilisation d'un train de voyageurs traditionnel. Dans ce cas, la meilleure solution est l'autorail léger, c'est-à-dire une voiture à voyageurs motorisée à commandes propres.

Les autorails ont souvent été utilisés avec une voiture sans moteur supplémentaire pour augmenter la capacité. Sur certaines lignes, un ou deux wagons de marchandises ont été ajoutés au convoi pour former un petit train mixte.

## Inhaltsverzeichnis:

Sicherheitshinweise	Seite
	4
Wichtige Hinweise	4
Funktionen	4
Betriebshinweise	4
Wartung und Instandhaltung	5
	6
Bilder	16
Ersatzteile	17

## Table of Contents:

Safety Notes	Page
	8
Important Notes	8
Functions	8
Information about operation	8
Service and maintenance	9
	10
Figures	16
Spare Parts	17

## Sommaire :

Remarques importantes sur la sécurité	Page
	12
Information Importante	12
Fonctionnement	12
Remarques sur l'exploitation	12
Entretien et maintien	13
	14
Images	16
Pièces de rechange	17

## Sicherheitshinweise

- Das Modell darf nur mit einem dafür bestimmten Betriebssystem eingesetzt werden.
- Nur Schaltnetzteile und Transformatoren verwenden, die Ihrer örtlichen Netzspannung entsprechen.
- Das Modell darf nur aus einer Leistungsquelle versorgt werden.
- Beachten Sie unbedingt die Sicherheitshinweise in der Bedienungsanleitung zu Ihrem Betriebssystem.
- Nicht für Kinder unter 15 Jahren.
- **ACHTUNG!** Funktionsbedingte scharfe Kanten und Spitzen.

## Wichtige Hinweise

- Die Bedienungsanleitung ist Bestandteil des Produktes und muss deshalb aufbewahrt sowie bei Weitergabe des Produktes mitgegeben werden.
- Für Reparaturen oder Ersatzteile wenden Sie sich bitte an Ihren LGB-Fachhändler.
- <http://www.maerklin.com/en/imprint.html>

## Funktionen

- Das Modell ist für den Betrieb auf LGB-Zweileiter-Gleichstrom-Systemen mit herkömmlichen LGB-Gleichstrom-Fahrpulten vorgesehen (DC, 0 - 24 V).
- Verwenden Sie für dieses Modell ein Fahrgerät mit mehr als 1 A Fahrstrom.

## Vorbereitung

Verbinden Sie Schienenbus und Beiwagen mit dem beiliegenden Stromkabel. Das Stromkabel wird in die Mehrzweck-Steckdosen gesteckt.

### Betriebsartenschalter Schienenbus

Das Modell hat einen vierstufigen Betriebsarten-Schalter auf der Unterseite des Schienenbusses (Bild 1 & 3).

- Pos. 0 Stromlos abgestellt
- Pos. 1 Beleuchtung eingeschaltet
- Pos. 2 Motor und Beleuchtung eingeschaltet
- Pos. 3 wie 2

(keine Schlusslichter im Beiwagen)

### Betriebsartenschalter Beiwagen

Das Modell hat einen vierstufigen Betriebsarten-Schalter auf der Unterseite des Beiwagens (Bild 2 & 3).

- Pos. 0 Stromlos abgestellt
- Pos. 1 Beleuchtung eingeschaltet
- Pos. 2 wie 1
- Pos. 3 wie 1

### Mehrzwecksteckdose

Das Modell hat vier Mehrzweck-Steckdosen für Flachstecker, jeweils eine vorne und hinten an Triebwagen und Beiwagen (Bild 4). Wenn Sie einen Wagen mit Innenbeleuchtung oder mit einem Sound-Modul ausrüsten, so können Sie dies hier anschließen und so mit Gleisspannung versorgen. Die Steckdosen sind jeweils mit einer Abdeckung versehen.

## **Mehrzugsystem**

Das Modell ist bereits werkseitig mit Decoder on board für das LGB-Mehrzugsystem ausgerüstet. Es kann unverändert auf herkömmlichen analogen Anlagen oder mit dem digitalen Mehrzugsystem eingesetzt werden. Zum Einsatz mit dem LGB-Mehrzugsystem ist das Modell auf Lokadresse 03 programmiert.

Informationen zum Programmieren der Lokadresse finden Sie in den Anleitungen der einzelnen MZS-Regler.

Beim Betrieb mit dem Mehrzugsystem können Funktionen der Lok ferngesteuert werden.

Beim Betrieb mit dem Mehrzugsystem verfügt die Lok über eine Lastnachregelung: Die Motordrehzahl (und damit unter normalen Bedingungen die Geschwindigkeit) wird konstant gehalten, auch wenn sich die Belastung der Lok ändert, z. B. in Kurven oder auf Steigungen.

## **WARTUNG**

### **Schmierung**

Die Achslager hin und wieder mit je einem Tropfen Märklin-Öl (7149) ölen.

### **Austauschen der Glühlampen**

#### **Lampen (vorne/hinten):**

Wir empfehlen, diese Bauteile von einer autorisierten Werkstatt auswechseln zu lassen. Um fachgerechte Reparaturleistungen zu erhalten, wenden Sie sich an Ihren Fachhändler oder an die LGB-Service-Abteilung.

#### **Innenbeleuchtung:**

- Mit einem Finger durch eine geöffnete Tür greifen, Dach von innen nach oben drücken und abnehmen.
- Vorsichtig die Lichtplatine von den Montagesockeln abziehen.
- Glühlampen austauschen.
- Modell wieder zusammenbauen.

<i>Register</i>	<i>Belegung</i>	<i>Bereich</i>	<i>ab Werk</i>
<i>CV 1</i>	<i>Adresse</i>	<i>00 - 22</i>	<i>3</i>
<i>CV 2</i>	<i>Anfahrspannung</i>	<i>0 - 255</i>	<i>1</i>
<i>CV 3</i>	<i>Anfahrverzögerung</i>	<i>1 - 255</i>	<i>3</i>
<i>CV 4</i>	<i>Bremsverzögerung</i>	<i>1 - 255</i>	<i>3</i>
<i>CV 5</i>	<i>maximale Fahrspannung</i>	<i>1 - 255</i>	<i>255</i>
<i>CV 5</i>	<i>nach Eingabe von CV 6 (beim Programmieren mit älteren 55015) Funktionswert im zu programmierenden Register</i>		
<i>CV 6</i>	<i>CV-Nr. des zu programmierenden Registers</i>		
<i>CV 29</i>	<i>Bit 0 = Fahrtrichtung Bit 1 = Anzahl der Fahrstufen (14/28) Bit 2 = Betriebsart (digital / analog+digital ) Bit 5 = kurze / lange Adresse</i>	<i>0/1 0/2 0/4 0/32</i>	<i>4</i>
<i>CV 54</i>	<i>Übernahme-Funktion und Lastnachregelung Bit 1: Übernahme-Funktion Bit 2: Lastnachregelung mit MZS Bit 3: Lastnachregelung analog Bit 4: Lastabhängiges Dampfgeräusch Bit 5: 0 = F1 konstant / blinkend Bit 6: 0 = F2 konstant / blinkend Bit 7: 0 = 2 / 4 Auspuffschläge/Radumdrehung Bit 8: Automatisches Bremsgeräusch und Zufallsgenerator Standgeräusche</i>	<i>0/1 0/2 0/4 0/8 0/16 0/32 0/64 0/128</i>	<i>2</i>

<i>Register</i>	<i>Belegung</i>	<i>Bereich</i>	<i>ab Werk</i>
<i>CV 54</i>	<i>Übernahme-Funktion ein: Beim Betrieb mit 55015 kann nach Anwählen der Lok die Reglerstellung 2 Sekunden lang nachgeregelt werden, ohne dass die Lok anhält.</i>		
<i>CV 55</i>	<i>Reset</i>	<i>55</i>	
<i>CV 60</i>	<i>Lastregelung: max. Nachregelstärke</i>	<i>1 – 255</i>	<i>4</i>
<i>CV 61</i>	<i>Lastregelung: Regelgeschwindigkeit</i>	<i>0 – 255</i>	<i>16</i>
<i>CV 62</i>	<i>Lastregelung: Begrenzung der max. Nachregelung</i>	<i>0 – 255</i>	<i>255</i>
<i>CV 67 – 94</i>	<i>programmierbare Fahrkurve</i>	<i>1 – 255</i>	<i>**</i>

\*\* Die Geschwindigkeitstabelle wird immer mit 28 Werten abgelegt, die in CV 67 bis CV 94 programmiert werden. Beim Betrieb mit 14 Fahrstufen wird jeder zweite Wert übersprungen. Grundwerte der programmierbaren Tabelle: 8, 16, 24, 32, 40, 48, 56, 64, 72, 80, 88, 96, 104, 112, 120, 128, 136, 144, 152, 160, 168, 176, 184, 192, 208, 224, 240, 255.



## Safety Notes

- This locomotive is to be used with the operating system designed for it.
- Use only switched mode power supply units and transformers that are designed for your local power system.
- This locomotive must never be supplied with power from more than one power pack.
- Pay close attention to the safety notes in the instructions for your operating system.
- Not for children under the age of 15.
- **WARNING!** Sharp edges and points required for operation.

## Important Notes

- The operating instructions are a component part of the product and must therefore be kept in a safe place as well as included with the product, if the latter is given to someone else.
- Please see your authorized LGB dealer for repairs or spare parts.
- <http://www.maerklin.com/en/imprint.html>

## Functions

- This model is designed for operation on LGB two-rail DC systems with conventional LGB DC train controllers or power packs (DC, 0 - 24 volts).
- Use a locomotive controller with more than 1 amp of train current for this model.

## Preparation

Plug the enclosed cable into the multi-purpose sockets of railbus and trailer.

## Mode of Operation Switch Railbus

This model has a four-way power control switch mounted under the floor of the railbus (Fig. 1 & 3).

- Pos. 0 All power off
- Pos. 1 Power to lights
- Pos. 2 Power to lights and motor
- Pos. 3 Same as 2

## Mode of Operation Switch Trailer

This model has a four-way power control switch mounted under the floor of the railbus (Fig. 2 & 3).

- Pos. 0 All power off
- Pos. 1 Power to lights
- Pos. 2 Same as 1
- Pos. 3 Same as 1

## Multi-Purpose Socket

The model has "flat" multi-purpose sockets, with removable covers, on the front and rear walls of both railbus and trailer (Fig. 4). When you equip a car with interior lighting or with a sound module, you can connect these circuits to this socket and provide track power to them. Each of the sockets is provided with a protective sleeve.

## **Multi-Train System**

The model is equipped with a factory-installed onboard decoder for the LGB Multi-Train System. It can be used without modifications on analog or digital layouts. For operation with the Multi-Train System, the model is programmed to loco address 03. For information on programming the loco address, see the instructions for various MTS components. When operating with the Multi-Train System, you can remotely control the loco's functions.

When operating with the Multi-Train System, the loco features a "Back-EMF" function. This keeps the motor speed constant (and under normal conditions the loco speed), even when the load of the loco changes, for example, in curves or on grades.

## **SERVICE**

### **Lubrication**

The axle bearings should be lubricated occasionally with a small amount of Märklin Oil (7149).

### **Replacing the light bulbs**

#### **Front and rear lanterns:**

We recommend installation of these parts at an authorized LGB service station. For quality service, contact your authorized retailer or an LGB factory service station.

#### **Interior lights:**

- Remove the main roof panel by pushing up on the panel with a finger through an opening door.
- Carefully pull the lighting circuit board off the mounting posts.
- Replace the bulbs.
- Reassemble.

<i>Register</i>	<i>Assignment</i>	<i>Range</i>	<i>Default</i>
<i>CV 1</i>	<i>Address</i>	<i>00 - 22</i>	<i>3</i>
<i>CV 2</i>	<i>Starting voltage</i>	<i>0 - 255</i>	<i>1</i>
<i>CV 3</i>	<i>Acceleration delay</i>	<i>1 - 255</i>	<i>3</i>
<i>CV 4</i>	<i>Braking delay</i>	<i>1 - 255</i>	<i>3</i>
<i>CV 5</i>	<i>Max. voltage</i>	<i>1 - 255</i>	<i>255</i>
<i>CV 5</i>	<i>After entry of CV 6 (when programming with older 55015 units) function value in the register to be programmed</i>		
<i>CV 6</i>	<i>CV number of the register to be programmed</i>		
<i>CV 29</i>	<i>Bit 0 = Direction of travel Bit 1 = Number of speed levels (14/28) Bit 2 = Mode of operation (digital / analog+digital) Bit 5 = short / long address</i>	<i>0/1 0/2 0/4 0/32</i>	<i>4</i>
<i>CV 54</i>	<i>Hand-off function and "Back-EMF" Bit 1: hand-off function Bit 2: MTS Back-EMF Bit 3: analog Back-EMF, Bit 4: load-dependent chuffs Bit 5: 0 = F1 constant / flashing Bit 6: 0 = F2 constant / flashing Bit 7: 0 = 2 / chuffs/revolution Bit 8: automatic brake sounds and random standing sounds</i>	<i>0/1 0/2 0/4 0/8 0/16 0/32 0/64 0/128</i>	<i>2</i>

<i>Register</i>	<i>Assignment</i>	<i>Range</i>	<i>Default</i>
<i>CV 54</i>	<i>Hand-off function on: When operating with 55015, you can adjust direction and speed for two seconds after selecting a moving loco without causing the loco to stop.</i>		
<i>CV 55</i>	<i>Reset</i>	<i>55</i>	
<i>CV 60</i>	<i>Back-EMF: Max. adjustment factor</i>	<i>1 – 255</i>	<i>4</i>
<i>CV 61</i>	<i>Back-EMF: Adjustment frequency</i>	<i>0 – 255</i>	<i>16</i>
<i>CV 62</i>	<i>Back-EMF: Maximum adjustment</i>	<i>0 – 255</i>	<i>255</i>
<i>CV 67 – 94</i>	<i>programmable operating curve</i>	<i>1 – 255</i>	<i>**</i>

\*\* The speed table is always stored with 28 values that are programmed in CV 67 to CV 94. When operating with 14 speed levels, every second value is skipped. Basic values for the programmable table: 8, 16, 24, 32, 40, 48, 56, 64, 72, 80, 88, 96, 104, 112, 120, 128, 136, 144, 152, 160, 168, 176, 184, 192, 208, 224, 240, 255.

### Remarques importantes sur la sécurité

- La locomotive ne peut être utilisée qu'avec le système d'exploitation indiqué.
- Utiliser uniquement des convertisseurs et transformateurs correspondant à la tension du secteur local.
- La locomotive ne peut être alimentée en courant que par une seule source de courant.
- Veuillez impérativement respecter les remarques sur la sécurité décrites dans le mode d'emploi de votre système d'exploitation.
- Ne convient pas aux enfants de moins de 15 ans.
- **ATTENTION!** Pointes et bords coupants lors du fonctionnement du produit.

### Information importante

- La notice d'utilisation fait partie intégrante du produit ; elle doit donc être conservée et, le cas échéant, transmise avec le produit.
- Pour toute réparation ou remplacement de pièces, adressez-vous à votre détaillant-spécialiste LGB.
- <http://www.maerklin.com/en/imprint.html>

### Fonctionnement

- Le modèle est prévu pour être exploité sur des systèmes deux rails c.c. LGB avec des pupitres de commandes LGB classiques en courant continu (DC, 0 - 24 V).
- Pour ce modèle, utilisez un régulateur de marche avec courant moteur supérieur à 1 A.

### Préparation

Enficher le câble fourni dans les douilles à usage multiple de l'autorail et de la remorque.

### Modes opératoires Autorail

Ce modèle est équipé d'un sélecteur d'alimentation à quatre positions situé sous le plancher de l'autorail (Img. 1 & 3).

- Pos. 0 Alimentation coupée
- Pos. 1 Alimentation de l'éclairage
- Pos. 2 Alimentation de l'éclairage et des moteurs
- Pos. 3 Identique à la position 2

### Modes opératoires Remorque

Ce modèle est équipé d'un sélecteur d'alimentation à quatre positions situé sous le plancher de la remorque (Img. 2 & 3).

- Pos. 0 Alimentation coupée
- Pos. 1 Alimentation de l'éclairage
- Pos. 2 Identique à la position 1
- Pos. 3 Identique à la position 1

### Multiprise

Il possède des douilles à usages multiples «plates» avec couvercle amovible situées sur les parois avant et arrière de l'autorail et de la remorque (Img. 4). Si vous équipez un wagon d'un éclairage intérieur ou d'un module de sonorisation, ceux-ci peuvent donc y être raccordés et bénéficier d'une alimentation en courant via la voie. Les prises sont respectivement pourvues d'un cache.

## **Système multitrain**

Ce modèle est équipé d'un décodeur embarqué de série pour le système multitrain LGB. Il peut être utilisé sans modification sur les réseaux analogiques ou numériques. Pour utilisation avec le système multitrain, le modèle réduit est programmé à l'adresse de locomotive 03. Pour des renseignements sur la façon de programmer l'adresse de locomotive, consulter les fiches d'instructions des divers éléments du système multitrain.

Les fonctions de la locomotive peuvent être télécommandées lorsque cette dernière est utilisée avec le système multitrain.

La locomotive possède une fonction de force contre-électromotrice (FCEM) lorsqu'elle est utilisée avec le système multitrain. Cette fonction permet de conserver constante la vitesse du moteur (ainsi que la vitesse de la locomotive en conditions normales), même lorsque la charge de la locomotive change, comme par exemple en virage ou sur une pente.

## **ENTRETIEN**

### **Lubrification**

Les roulements des essieux doivent être lubrifiés de temps à autre avec une goutte d'huile Märklin (7149).

### **Remplacement des ampoules**

#### **Feux avant et arrière :**

Nous recommandons de faire installer ces pièces par un centre d'entretien autorisé LGB. Un service de qualité est offert par le revendeur autorisé, vous pouvez également entrer en contact avec un centre d'entretien LGB.

#### **Éclairage intérieur :**

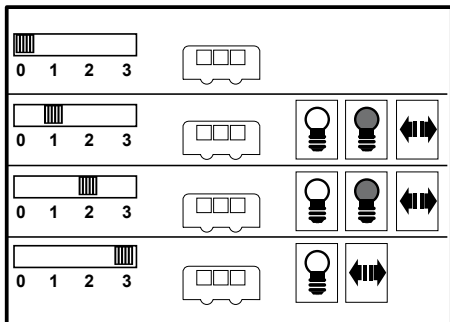
- Déposer le panneau principal de toit en exerçant une pression vers le haut en passant un doigt par une porte ouvrante.
- Sortir avec précaution la plaquette de circuit éclairage de ses attaches.
- Remplacer les ampoules.
- Remonter le tout.

<i>Register</i>	<i>Affectation</i>	<i>Domaine</i>	<i>Valeur d'usine</i>
<i>CV 1</i>	<i>Adresse</i>	<i>00 - 22</i>	<i>3</i>
<i>CV 2</i>	<i>Tension au démarrage</i>	<i>0 - 255</i>	<i>1</i>
<i>CV 3</i>	<i>Temporisation d'accélération</i>	<i>1 - 255</i>	<i>3</i>
<i>CV 4</i>	<i>Temporisation de freinage</i>	<i>1 - 255</i>	<i>3</i>
<i>CV 5</i>	<i>Tension maximale</i>	<i>1 - 255</i>	<i>255</i>
<i>CV 5</i>	<i>Après définition de CV 6 (pour programmation avec ancien 55015) Valeur de fonction dans le registre à programmer</i>		
<i>CV 6</i>	<i>N° de CV du registre à programmer</i>		
<i>CV 29</i>	<i>Bit 0 = sens de marche Bit 1 = nombre de crans de marche (14/28) Bit 2 = mode d'exploitation (numérique / analogique+numérique) Bit 5 = adresse courte / longue</i>	<i>0/1 0/2 0/4 0/32</i>	<i>4</i>
<i>CV 54</i>	<i>Fonctions Transfert de contrôle et «FCEM» Bit 1 : fonction transfert de contrôle Bit 2 : fonction FCEM du SMT Bit 3 : fonction FCEM analogique Bit 4 : bouffées de fumée suivant la charge Bit 5 : 0 = F1 continu / clignotant Bit 6 : 0 = F1 continu / clignotant Bit 7 : 0 = 2 / 4 bouffées par tour de roue Bit 8 : bruit de freinage en automatique et autres bruits à l'arrêt sans ordre particulier</i>	<i>0/1 0/2 0/4 0/8 0/16 0/32 0/64 0/128</i>	<i>2</i>

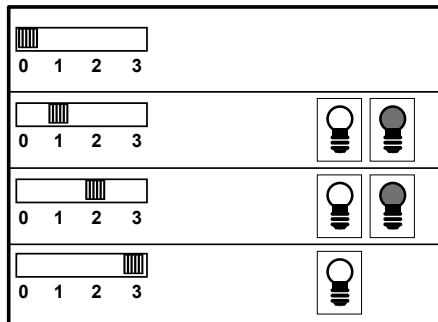
<i>Register</i>	<i>Affectation</i>	<i>Domaine</i>	<i>Valeur d'usine</i>
<i>CV 54</i>	<i>Fonction Transfert de contrôle en service : Lorsque vous utilisez la télécommande universelle 55015, vous pouvez changer le sens de la marche et la vitesse pendant deux secondes après sélection d'une locomotive en mouvement sans arrêter la locomotive.</i>		
<i>CV 55</i>	<i>Réinitialisation</i>	<i>55</i>	
<i>CV 60</i>	<i>Régulation de la charge : force de réajustage maximale</i>	<i>1 – 255</i>	<i>4</i>
<i>CV 61</i>	<i>Régulation de la charge : vitesse du réajustage</i>	<i>0 – 255</i>	<i>16</i>
<i>CV 62</i>	<i>Régulation de la charge : limitation du réajustage maximal</i>	<i>0 – 255</i>	<i>255</i>
<i>CV 67 – 94</i>	<i>Réglages de vitesse programmés par l'utilisateur</i>	<i>1 – 255</i>	<i>**</i>

\*\* Le tableau des vitesses comprend toujours 28 valeurs programmées dans CV 67 à CV 94. Dans le cas d'une exploitation avec 14 crans de marche, une valeur sur deux est ignorée. Valeurs de base du tableau programmable : 8, 16, 24, 32, 40, 48, 56, 64, 72, 80, 88, 96, 104, 112, 120, 128, 136, 144, 152, 160, 168, 176, 184, 192, 208, 224, 240, 255.

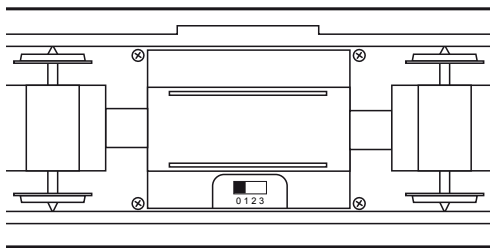




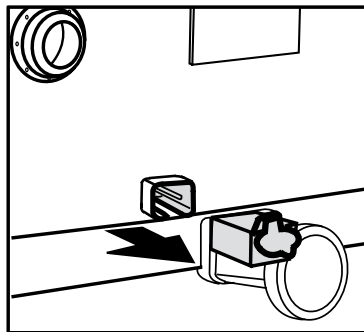
*Bild 1, Betriebsartenschalter Triebwagen*  
*Fig. 1, Power control switch Railbus*  
*Img. 1, Sélecteur de fonctions autorail motorisé*



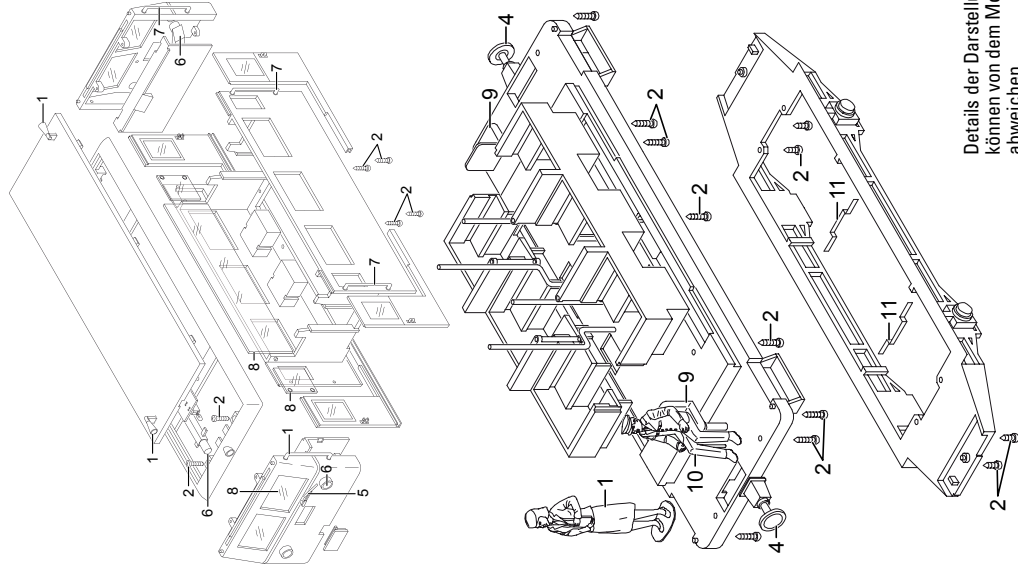
*Bild 2, Betriebsartenschalter Beiwagen*  
*Fig. 2, Power control switch Trailer*  
*Img. 2, Sélecteur de fonctions remorque sans moteur*



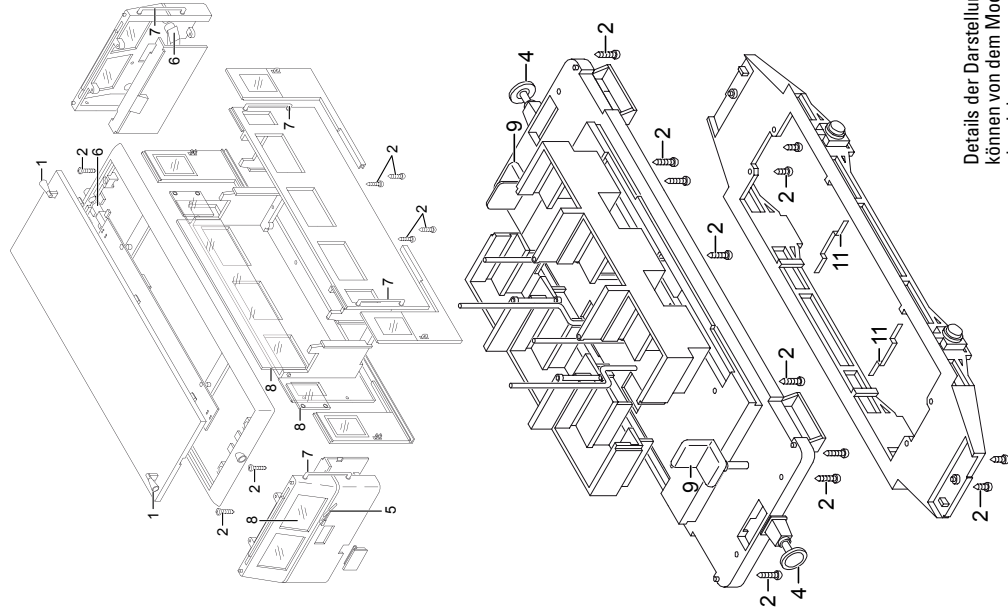
*Bild 3, Betriebsartenschalter*  
*Fig. 3, Power control switch*  
*Img. 3, Sélecteur de fonctions*



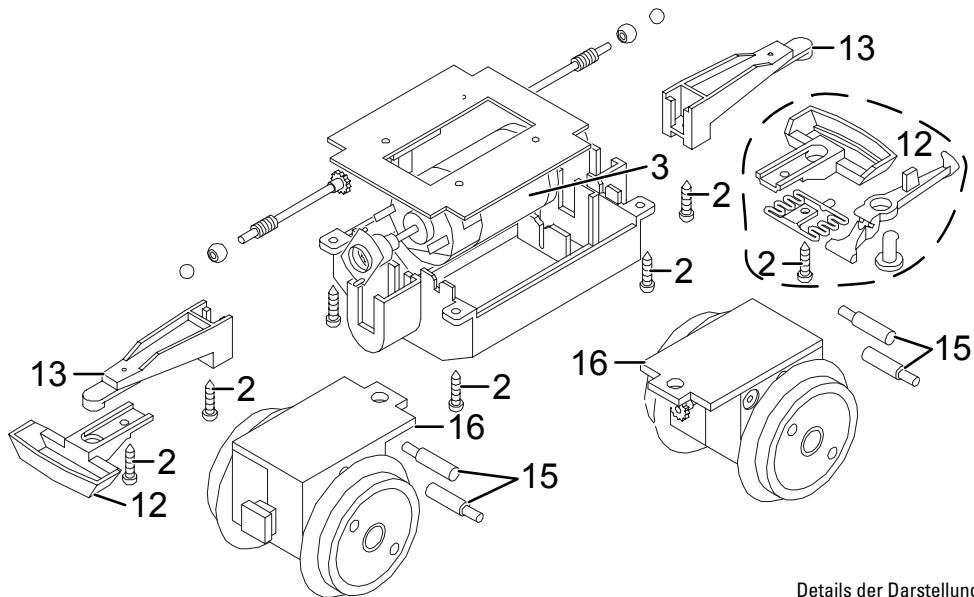
*Bild 4, Mehrzweck-Steckdose*  
*Fig. 4, Multi-purpose socket*  
*Img. 4, Douille à usages multiples*



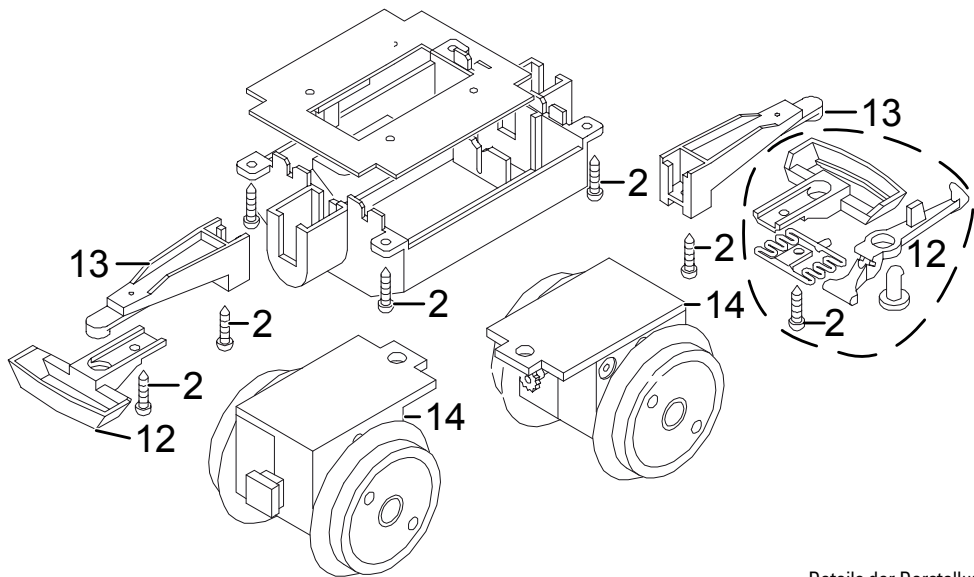
Details der Darstellung  
können von dem Modell  
abweichen.



Details der Darstellung  
können von dem Modell  
abweichen.



Details der Darstellung  
 können von dem Modell  
 abweichen.



Details der Darstellung  
können von dem Modell  
abweichen.



1	Schaffnerin, Horn, Kabel	E136 200
2	Schraube	E124 197
3	Motor	E130 114
4	Puffer	E136 215
5	Scheibenwischer, Verschluß	E185 925
6	Flutlichtleiter	E185 926
7	Handgriffe	E185 927
8	Fenster	E185 928
9	Fahrersitz Oberteil	E175 375
10	Fahrer	E130 024
11	Blattfeder	E132 328
12	Kupplung	E171 327
13	Kupplungsträger	E136 202
14	Leerantrieb	E175 138
15	Schleifschuhe u. Kohle	E177 545
16	Antrieb komplett	E175 042
17	Antrieb ohne Schleifschuhe	E176 658

Hinweis: Einige Teile werden nur ohne oder mit anderer Farbgebung angeboten.

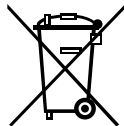
Teile, die hier nicht aufgeführt sind, können nur im Rahmen einer Reparatur im Märklin-Reparatur-Service repariert werden.



This device complies with Part 15 of the FCC Rules.

Operation is subject to the following two conditions:

- (1) This device may not cause harmful interference, and
- (2) this device must accept any interference received, including interference that may cause undesired operation.



Gebr. Märklin & Cie. GmbH  
Stuttgarter Str. 55 - 57  
73033 Göppingen  
Germany  
[www.lgb.de](http://www.lgb.de)

  
[www.maerklin.com/en/imprint.html](http://www.maerklin.com/en/imprint.html)

175251/0114/Sm3Ef  
Änderungen vorbehalten  
© Gebr. Märklin & Cie. GmbH